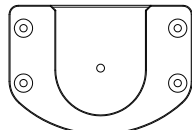


① ダーツボード本体



② ダーツボードフック



③ ダーツボードホルダー



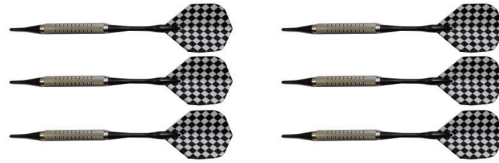
## 付属品一覧

- ① ダーツボード本体
- ② ダーツボードフック
- ③ ダーツボードホルダー
- ④ ダーツボード固定パッキン (3個)
- ⑤ ダーツ2セット
- ⑥ 予備チップ (12本)

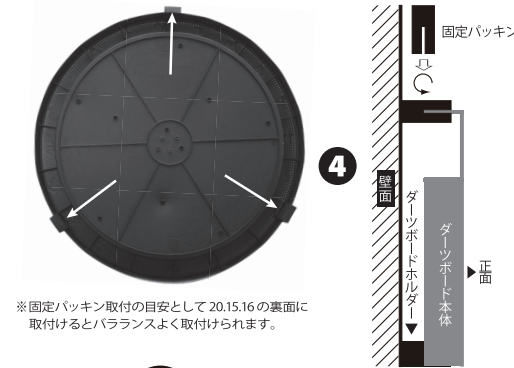
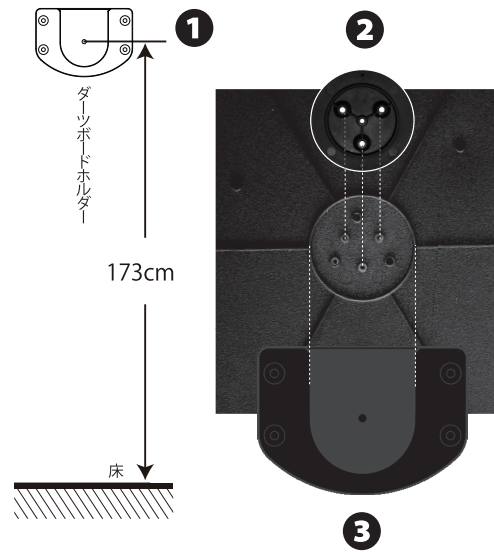
④ ダーツボード固定パッキン



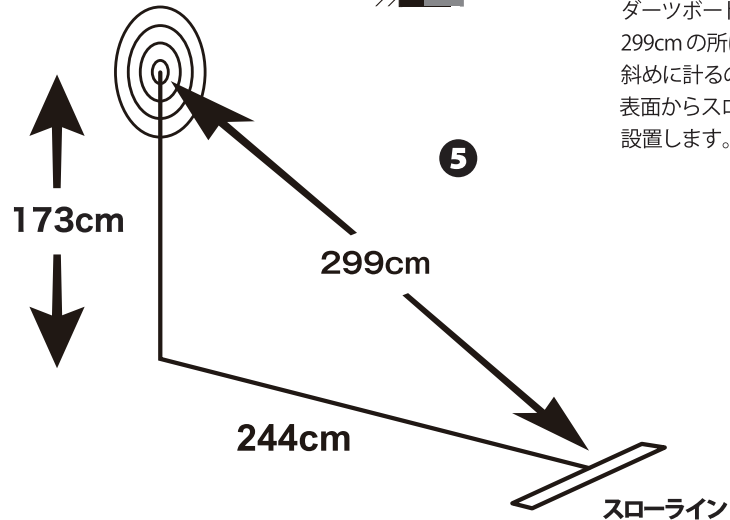
⑤ ダーツ2セット



⑥ 予備チップ (12本)



※固定パッキン取付の目安として20.15.16の裏面に取付けるとバランスよく取付けられます。



## ボードの取付

- ① ダーツボードホルダーの中心を床から173cmの所に設置し、ネジを4カ所で固定します。



- ② ダーツボードフックをボード裏面に装着。ネジ3本で固定します。



- ③ ダーツボード本体をボードホルダーに装着します。



- ④ ボードのばたつきを抑える為、パッキンを装着。固定用のパッキンはダーツボードに均等に3ヶ所設置して下さい。



- ⑤ スローラインを設置します。ダーツボードの中心からスローラインの端まで299cmの所に設置します。斜めに計るのが難しい場合はダーツボードの表面からスローラインの端まで244cmで設置します。

<販売元>  
株式会社アド・エヌ  
〒162-0041  
東京都新宿区早稲田鶴巻町564  
ADN江戸川橋ビル  
TEL:03-3205-3400  
(平日10:00 ~ 18:00 土日祝休み)